



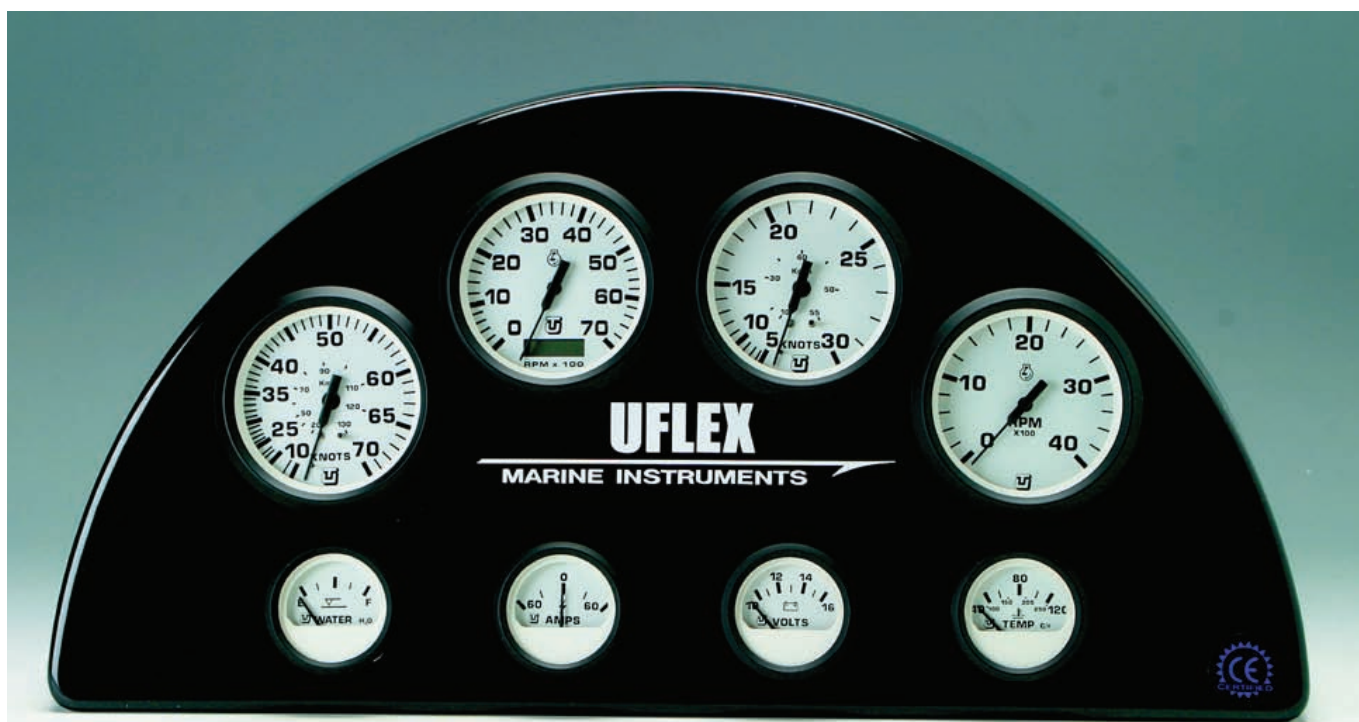
Приборы контроля Ultraflex	158
Тахометры для подвесных бензиновых лодочных моторов	164
Рекомендации по установке приборов	167
Приборы многофункциональные	169
Глубиномеры, датчики скорости, давления, температуры, компасы	170

Морские приборы контроля Ultraflex, поставляются в шести вариантах исполнения:

1. «**ULTRA**» – чёрный циферблат с белыми цифрами, белой стрелкой, подсветкой по периметру и плоским стеклом.
2. «**ULTRAWHITE**» – белый циферблат с чёрными цифрами, чёрной стрелкой, подсветкой по периметру и плоским стеклом.
3. «**ULTRAWHITE SS**» – белый циферблат с чёрными цифрами, чёрной стрелкой, подсветкой по периметру, ободом из полированной нержавеющей стали и выпуклым стеклом.
4. «**BEIGE GOLD**» – бежевый циферблат с чёрными цифрами, чёрной стрелкой, подсветкой по периметру, полированным металлическим ободом золотистого цвета и выпуклым стеклом.
5. «**PROFESSIONAL**» - черный циферблат с белыми цифрами, красными рисками, белой стрелкой, подсветкой по периметру и плоским стеклом.
6. «**CALYPSO**» - белый циферблат с чёрными цифрами, красной стрелкой, подсветкой по периметру, ободом из полированной нержавеющей стали и выпуклым стеклом.

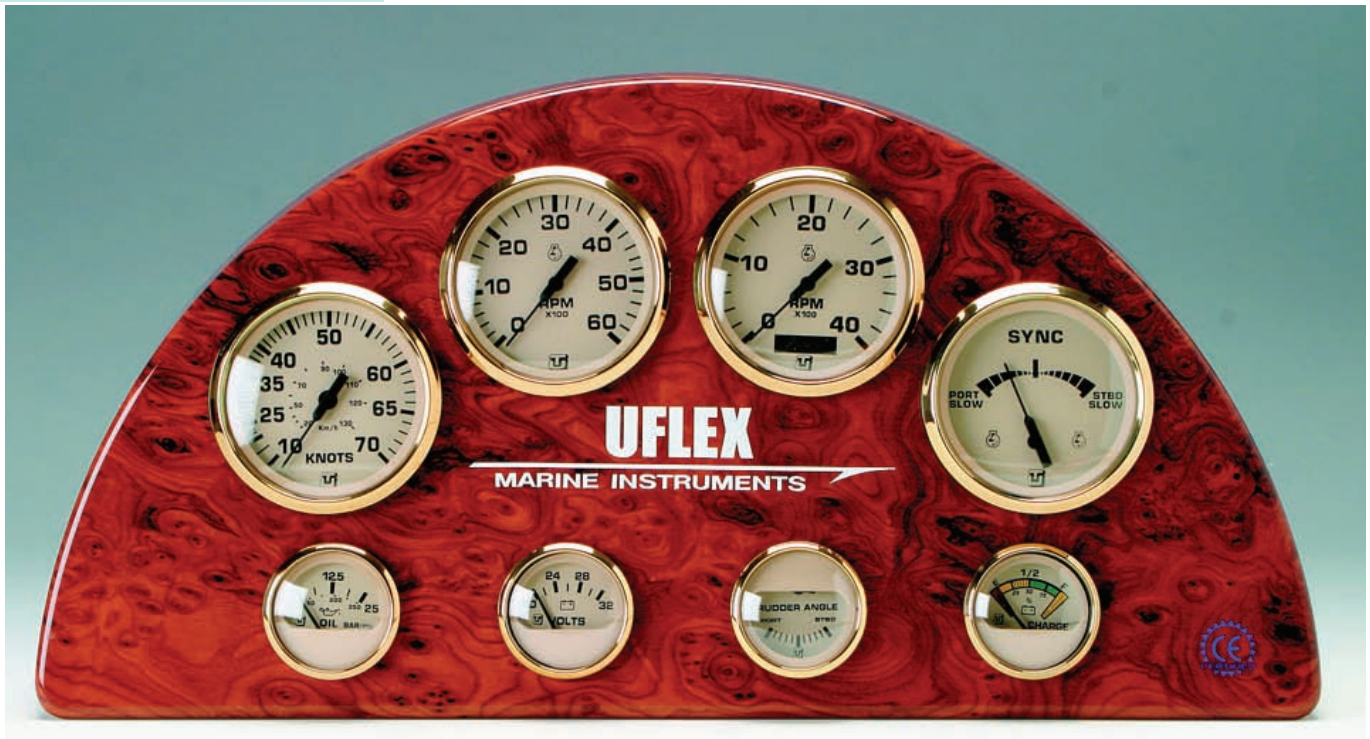


ULTRA

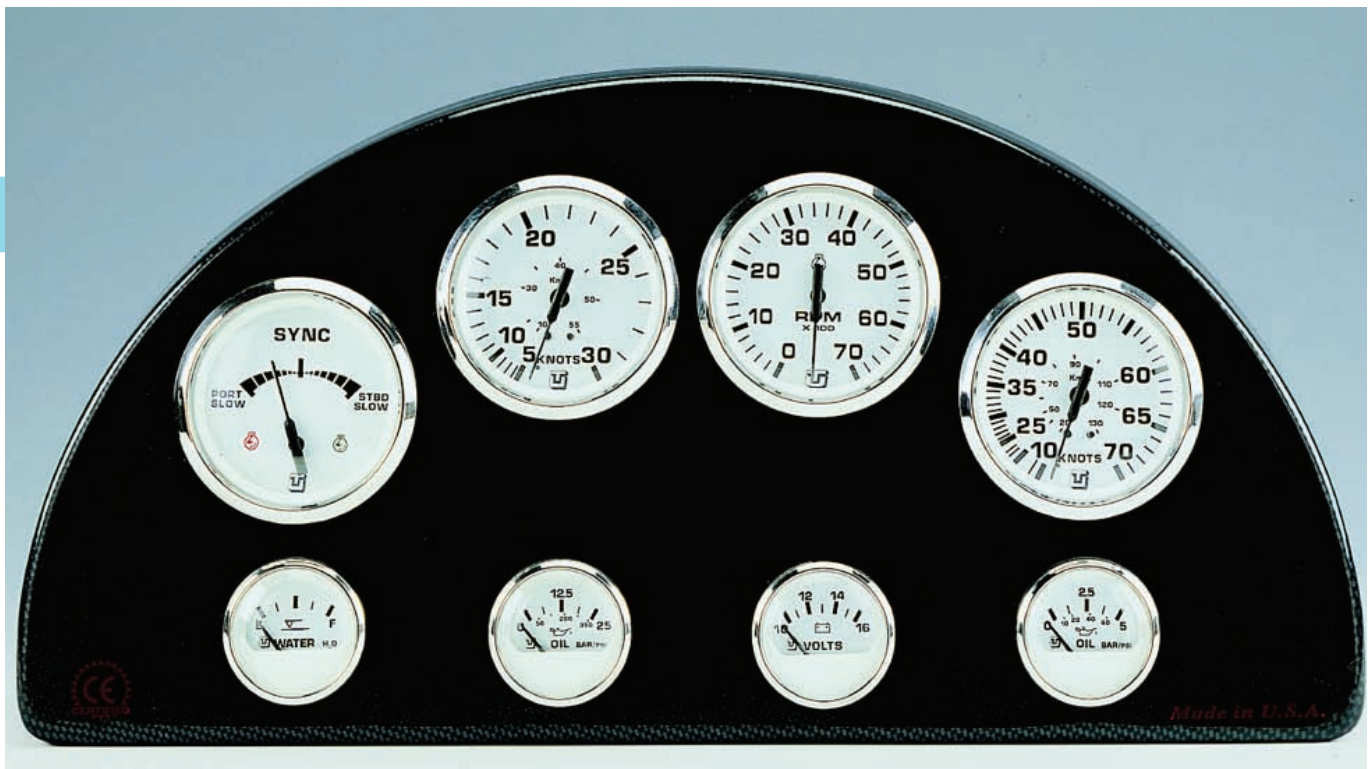


ULTRAWHITE

	ULTRA	ULTRA WHITE
Тахометр 7000 об/мин для подвесных лодочных моторов	60509S	60533T
Тахометр 7000 об/мин со счётчиком моточасов для подвесных лодочных моторов	61766H	61767K
Счетчик моточасов	60530Q	60554Y
Спидометр до 30 узлов	60512L	-
Спидометр до 50 узлов	60513M	60537X
Спидометр до 70 узлов	60514N	60538A
Указатель уровня топлива со шкалой E-1/2-F	60518T	60542U
Указатель уровня воды	60520L	-
Вольтметр с диапазоном измерений 10-16 V	60529W	60553X
Амперметр с диапазоном измерений 60-0-60A	60532S	60540S
Часы кварцевые	60531R	60539B
Указатель давления масла (до 9.87 атмосфер)	60522N	60546Y
Указатель температуры воды (40-120°)	60526R	60550U
Трим-указатель для плм типа Mercury и Mariner	61655Y	62044X
Трим-указатель для плм типа OMC, Johnson	62045Z	62046B
Трим-указатель для плм типа Yamaha после 1997 г.	62047D	62048F
Монтажная панель для приборов (дисплей), черная	-	62606P



BEIGE GOLD



ULTRAWHITE SS

	BEIGE GOLD	ULTRAWHITE SS
Тахометр 7000 об/мин для подвесных лодочных моторов	62051U	62003G
Тахометр 7000 об/мин со счётчиком моточасов для подвесных лодочных моторов	62055C	62006N
Счетчик моточасов	-	62015P
Спидометр до 50 узлов	62058J	62009V
Спидометр до 70 узлов	62059L	62010D
Указатель уровня топлива со шкалой E-1/2-F	62063B	62014M
Указатель уровня воды	62067K	62018W
Вольтметр с диапазоном измерений 10-16 V	62071A	62022L
Амперметр с диапазоном измерений 60-0-60А.	62060V, 62060VB*	62011F
Часы кварцевые	62062Z	62013K
Указатель давления масла (до 9.87 атмосфер)	62066H	62017U
Указатель температуры воды (40-120°)	62073E	62024R
Трим-указатель для плм типа Mercury и Mariner	62068M	62019Y
Трим-указатель для плм типа OMC, Johnson	62068P	62020G
Трим-указатель для плм типа Yamaha после 1997 г.	62070Y	62021J
Монтажная панель для приборов (дисплей), черная	-	62606P

*-черный циферблат с черными цифрами, черной стрелкой, подсветкой по периметру, полированным металлическим ободом золотистого цвета и выпуклым стеклом.



PROFESSIONAL



CALYPSO

	PROFESSIONAL	CALYPSO
Тахометр 7000 об/мин для подвесных лодочных моторов	63197E	66638A
Тахометр 7000 об/мин со счётчиком моточасов для подвесных лодочных моторов	63199J	-
Счетчик моточасов	63212X	66650P
Спидометр до 50 узлов	63202U	66643T
Спидометр до 70 узлов	63203W	66644V
Указатель уровня топлива со шкалой E-1/2-F	63204Y	66645X
Вольтметр с диапазоном измерений 10-16 V	63210T	66649F
Амперметр с диапазоном измерений 60-0-60A	63213Z	66655A
Указатель температуры воды (40-120°)	63209J	66660T
Трим-указатель для плм типа Mercury, Mariner, Yamaha	63219M	66653W
Часы кварцевые	-	66651S



ПРИБОРЫ КОНТРОЛЯ ТАХОМЕТРЫ ДЛЯ ПОДВЕСНЫХ БЕНЗИНОВЫХ МОТОРОВ

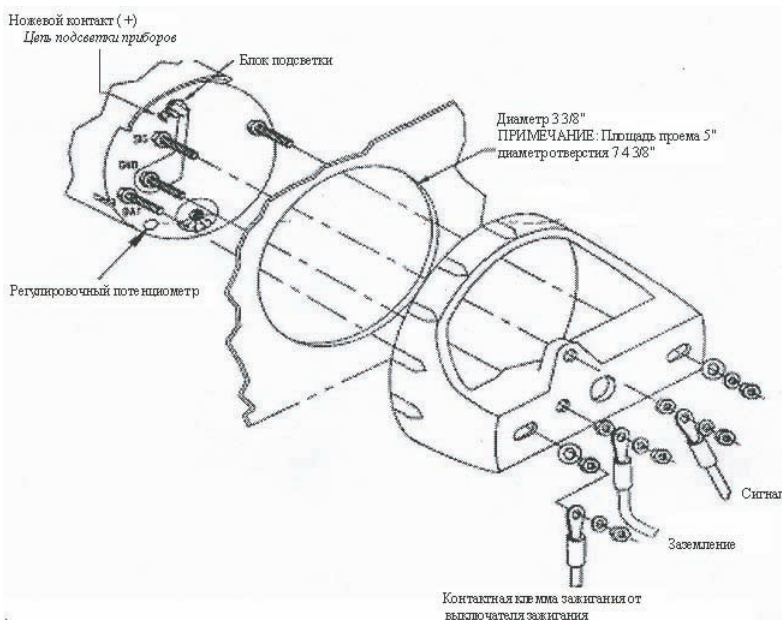
Тахометры и тахометры со счетчиками моточасов, с диапазоном измерения частоты вращения до 7000 оборотов в минуту могут использоваться с любыми подвесными бензиновыми моторами, в конструкции которых предусмотрен генератор переменного тока.

- Современные тахометры имеют три контакта с маркировкой IGN, SEND и GND.
- Использование этих тахометров невозможно с двигателями, в конструкции которых вместо генератора тока используются магнето или катушки освещения.
- На контакт тахометра с маркировкой IGN (зажигание) следует подавать напряжение 12В(+) (например, от замка зажигания).
- Контакт тахометра с маркировкой GND (заземление) следует коммутировать с корпусом мотора, например, через провод заземления замка зажигания.
- Напряжение между контактами тахометра IGN и GND от работающего на холостых оборотах двигателя должно составлять не менее 12В переменного тока. Если напряжение не соответствует этому значению, то возможная причина заключается в неисправности электрооборудования подвесного мотора.
- Контакт тахометра с маркировкой SEND (сигнал) подключается к любому из двух проводов, идущих от генератора к выпрямителю, например, от контактов контроллера газ/реверс. Напряжение переменного тока на этом контакте должно быть не менее 5В. Цвет проводов, используемых для подключения контакта SEND, может быть различным у разных производителей подвесных моторов. Обычно один из этих проводов имеет следующие цвета:
Mercury – жёлтый, жёлто-серый;
Johnson/Evinrude – жёлтый, жёлто-серый, жёлто-голубой;
Yamaha – зелёный;
Nissan/Tohatsu/Suzuki – жёлтый;
Honda – серый;
- На задней стороне тахометра расположен переключатель полюсов со значком в виде стрелки. Этот переключатель должен быть установлен в положение соответствующее количеству полюсов генератора подключаемого двигателя. Для определения количества полюсов используйте таблицу 1 и техническую документацию подключаемого двигателя.
- У некоторых моделей двигателей «Johnson/Evinrude» (48, 88, 112 лс и других) может наблюдаться эффект сваливания стрелки тахометра к нулю на режиме выше 4000об/мин. Эту проблему можно устранить, добавив сопротивление более 2000 Ом в цепь между контактами «SEND» и «GND».
- Установка двух тахометров выполняется методом параллельного соединения. Контакт IGN одного тахометра соединяется с контактом IGN другого, контакт GND с контактом GND и так далее.
НЕ допускается: Параллельная установка тахометров старых моделей и современных (2 и 3-контактных) тахометров может привести к некорректной работе.
- **Не допускается:** Во всех ситуациях, прежде чем выполнять электрические подключения, следует отключать аккумуляторную батарею!

Таблица 1.

Примечания:

- Тахометры 6000 об/мин предназначены для использования со стационарными бензиновыми двигателями.
- Тахометры 7000 об/мин и 8000 об/мин предназначены для использования с подвесными бензиновыми двигателями. Тахометры для моторов с 20-ти полюсным генератором больше не выпускаются.
- Количество электрических импульсов на один оборот равно 1/2 от числа полюсов генератора переменного тока.
- Некоторые модели подвесных моторов выпуска до 1977 г. могут быть оборудованы генератором переменного тока и одновременно иметь в системе зажигания специальный провод для подключения к контакту SEND тахометра. Все современные тахометры могут использоваться с этими двигателями. Для этого необходимо отсоединить этот провод от системы зажигания и подключить к контакту выпрямителя, на который приходит невыпрямленный сигнал от генератора переменного тока. Следует убедиться, что число полюсов генератора переменного тока двигателя соответствует числу на переключателе полюсов тахометра.
- Вследствие наличия сильных электрических помех от генератора переменного тока на некоторых моторах TOHATSU/NISSAN и на некоторых моторах MERCURY мощностью 90 л.с., выпуска до 2001 г., может потребоваться установка неполяризованного (не электролитического) конденсатора характеристиками .1mf, 100V между контактами SEND и GND. Компания TOHATSU рекомендует при использовании не оригинальных тахометров с двигателями модификации TLD1 дополнительно устанавливать оригинальный индикаторный комплект 3Y9762510 с проводами 3T5710420.



ТАХОМЕТРЫ ДЛЯ ПОДВЕСНЫХ БЕНЗИНОВЫХ МОТОРОВ

Производитель. Год выпуска	Модель	Кол-во полюсов генератора
Chrysler 1968 – 1983	35лс, 70лс и более.	12
	55 и 60лс. (см. примечание "Г").	20
Force 1984 – 1999 Некоторые модели ранних годов выпуска имеют генератор с 20 полюсами (см. примечание "Г").	50лс выпуска до начала 1987 (модели А, В). 35лс 1986 и позднее. 40лс 1991 и позднее. 50лс 1992 модели "В" и позднее. 70лс 1991 и позднее.	8
	90-120лс 1991 модели "В" и позднее. 145лс L-привод 1991 и позднее.	12
Honda выпуска до 2008. Для некоторых румпельных моделей ранних годов выпуска требуется дополнительный оригинальный установочный комплект 32197-ZH8-003, двигателям BF40/50 требуется установочный комплект 06383-ZV5-316.	BF75/100A, BF8A, BF9.9/15A, BF25/30, BF75/90, BF115/130, BF200/225, BF135/150. BF35/40. BF40/50 (2006 и позже)	4
	BF8D/9.9D, BF15D/20D включая модели Power Thrust.	6
		12
Mercury/Mariner 1977 – 2008 (См. примечание "е"). *требуется оригинальный адаптер # 17461A9, бюллетень #1746119". **требуется оригинальный адаптер MM#17461A8 или AIO, бюллетень #56-883040A1.	Mariner 18, 25, 48, 60лс до 1983 включительно. 8, 9,9, 15 и 25 лс 4-тактные (1998-2004). Менее 40лс – все модели до 1999. 40лс серийный # 582399 и ранее. 8, 9,9 до 1999 и после 2005 и 50лс 4-тактный. от 6 до 25лс 1999 и позднее. *2002 и позднее. 25лс и 30лс 4-тактные.	4
	40лс после серийного #582399.	6
	45лс 1987, 50-60лс 4-тактный EFI.	10
	50лс и выше. **75, 90, 115лс 4-тактные EFI, 135, 150, 200, 225лс, DI 3,0л. EFI 225 и 250лс. Pro Max 3,0л. 300 лс EFI.	12
Johnson/Evinrude 1977 – 2008 Для моделей 88лс (90) и 112лс (115) рекомендуется стабилизатор напряжения. Требуется дополнительная SystemCheck (система проверки тахометра) или 2-х функциональный прибор.	9,9 - 15лс, 4-тактные после 2001. Все 2-цил. двигатели до 70 лс.	6
	9,9 – 15лс, 2-цил., 4-тактные. 25 – 35лс 3-цил.	10
	40 – 50лс, 2-цил. 1993 и позднее. 60лс, 3-цил. 1985 и позднее.	12
	70лс и более, включая модели Sea Drives. Все модели FICHT. Все модели E-Tech 40-250 лс.	
Suzuki выпуска до 2008 включительно. Требуется дополнительная SystemMonitor (система проверки тахометра) или 2-х функциональный прибор.	Все модели менее 55лс. 60лс, 65лс до 1985 включительно. 50 – 60лс модели Cabrea.	4
	DF4 – DF30 4-тактные. 25лс и 30лс 1993 и позднее.	6
	55лс и 65лс 1985 и позднее. 75лс и более 1985 и позднее.	12
	75лс и более модели Cabrea. 115лс и более 1988 и позднее. DF40 – DF250, DFV6 4-тактные.	
Tohatsu/Nissan выпуска до 2008 включительно.	8, 9,8, 9,9, 15, 18, 25, 30, 40С 2-цилиндровые. Все модели TLDI	4
	M40D, 40D2, 50D, 50D2, 70B и С, 90А 3-цил. 115, 120, 140лс 4-цилиндровые.	6
	8, 9,8, 9,9, 15, 18, 25 и 30лс 4-тактные, 25, 30 лс EFI	12
Yamaha 1984 – 2008	6 – 25лс 2-цил. 1984-1987, F/T 9.9 1985-1991, C25 – C55 2-цил. (кроме C30 2-цил. 1993-1997).	4
	F/T 9.9 с середины 1992 и позднее, C30 – C70 3-цил., C30 2-цил. 1993-1997, 25лс 3-цил., 25лс 2-цил. 1988-2005, 30 – 70лс, 50EJ, 50 – 70, F20, F15.	6
	F/T25 – F250, HPDI 150 – 300, 80 – SX250, F/T 9.9 начало 1992, C75 – C150, P75-P200, V/VX150 – 250.	12

1. Назначение.



1.1. **ТС-01** – Тахометр предназначен для оперативного контроля за работой судового двигателя. Прибор имеет следующие основные режимы работы:

ТАХОМЕТР – измерение оборотов коленчатого вала двигателей внутреннего сгорания, оборудованных 4-, 6-, 8-, 10-, 12- полюсным генератором.

ВОЛЬТМЕТР – измерение напряжения бортовой сети с контролем напряжения на аккумуляторной батарее в момент работы стартера.

Продолжительность маршрута – измерение времени работы двигателя в заданном периоде.

МОТОЧАСЫ – индикация общего времени работы двигателя.

ИММОБИЛАЙЗЕР – блокировка запуска двигателя с подачей звукового сигнала. Эта функция может быть активирована пользователем при необходимости.

1.2. Прибор обладает функцией автоматического перехода в дежурный режим, то есть через минуту после выключения двигателя вся индикация отключается и прибор переходит в режим малого потребления энергии.

1.3. Использование тахометра позволяет оперативно контролировать частоту вращения коленчатого вала, проводить диагностику работы двигателя, выполнять настройку режимов работы карбюратора и выбирать оптимальные режимы движения.



ТС-01

2. Технические характеристики.

Диапазон измеряемых частот, об/мин	100 ... 9000
Погрешность измерения по диапазонам, об/мин	100 ... 1500 ± 5
	1500 ... 7000 ± 50
Диапазон измерения напряжения, В	9,0 ... 16,0
Напряжение питания, В	8,0 ... 16,0
Точность измерения температуры, °С	± 1
Потребляемая мощность в рабочем режиме, Вт	не более 1,5
Потребляемая мощность в дежурном режиме, Вт	не более 0,1
Производитель Балтик-Спутник (Россия).	

3. Порядок установки.

3.1. Для установки прибора необходимо вырезать в приборной панели прямоугольное отверстие размером 91 x 45 мм.

3.2. Проложите провода, обеспечив надежную изоляцию проводов между собой и корпусом катера. При прокладке проводов избегайте мест, подверженных температурным воздействиям.

3.3. Подключите провода к клеммной колодке на задней стороне корпуса прибора в соответствии с описанием и рисунком 1.

Внимание! Операции подключения тахометра следует выполнять при неработающем двигателе и отключенном зажиме положительной клеммы аккумулятора.

3.3.1. Подключите контакт 5 к выходу "Тахометр" двигателя.

3.3.2. Подключите контакт 6 или 7 к клемме "-" аккумуляторной батареи.

3.3.3. Подключите контакт 8 к замку зажигания или к клемме "+" аккумуляторной батареи.

3.3.4. Подключение контактов 3 и 4 производится при использовании функции Имобилайзер.

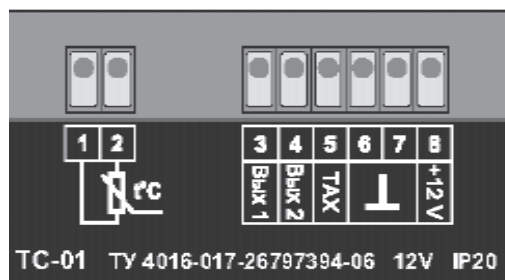
К контакту 4 подключается сирена или звуковой сигнал. При срабатывании Имобилайзера на этом выходе появляется или постоянное напряжение +12V случае использования sireны (приобретается отдельно) или модулированный сигнал при использовании динамика.

К контакту 3 подключается реле блокировки двигателя (приобретается отдельно).

качестве него можно использовать автомобильное реле с рабочим током 25 А. Схема подключения реле приведена на рисунке 2.

3.3.5. К контактам 1 и 2 подключается датчик температуры ТСМ-0-60 (приобретается отдельно). Датчик не имеет полярности, подключение выполняется произвольно.

3.4. Вставьте прибор с подключенными проводами в вырезанное отверстие в приборной панели. Вставьте в корпус прибора винтовые держатели и зафиксируйте корпус прибора винтами.



В

В

К контакту 3 "Вых 1"

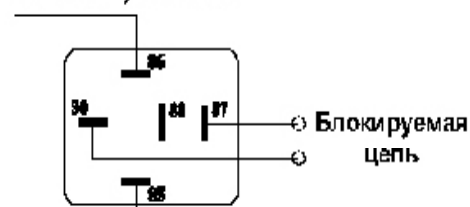


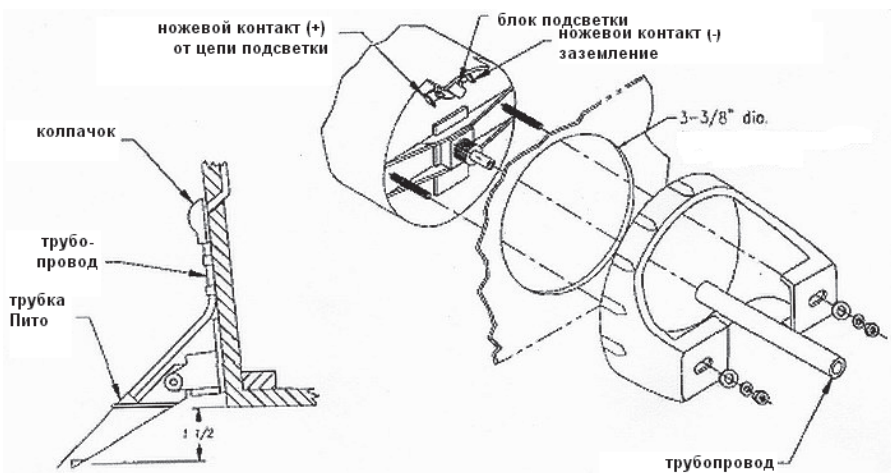
Рис. 2. Подключение реле блокировки

Спидометры манометрические

Для спидометров манометрического типа в качестве датчика скорости используется трубка Пито. С помощью пластмассового кронштейна трубка устанавливается в нижней части транцевой доски как показано на рисунке. При увеличении скорости катера, давление набегающего потока воды возрастает, воздух в трубке сжимается и воздействует на рабочий элемент спидометра, который отклоняет стрелку указателя скорости. Для корректной работы системы в трубке обязательно должен быть воздух. Если показания спидометра вызывают сомнения, проверьте, нет ли на трубке изломов или резких изгибов. Следует принимать во внимание, что при подключении манометрического спидометра к фирменному датчику скорости «Mercury/Mariner», который располагается в корпусе двигателя, результаты измерения скорости могут быть завышены примерно на 10%. Это явление объясняется особенностями гидродинамики водяного потока в месте расположения приёмного отверстия датчика «Mercury/Mariner». Чтобы этого избежать, используйте спидометры со штатным датчиком, устанавливаемым на транцевой доске судна. Важно, чтобы приёмное отверстие датчика располагалось не ближе 15см от концов лопастей гребного винта. Для корректной работы спидометра следует регулярно проводить очистку приёмного отверстия датчика. Для предотвращения нарушения герметичности системы в местах сочленения трубок рекомендуется использовать обжимные хомуты.

При подготовке катера к зиме следует выполнить простейшие мероприятия по техническому обслуживанию спидометра. Отсоедините трубку от спидометра. Продуйте трубку воздухом в направлении датчика скорости. На время зимнего хранения оставьте конец трубки открытым так, чтобы сама трубка и внутренняя часть спидометра могли просохнуть. Перед спуском катера на воду не забудьте подсоединить трубку обратно к спидометру.

Датчик скорости (трубка напора воды длиной 6м с кронштейном) в комплект поставки прибора не входит, а заказывается отдельно.



Указатели уровня топлива

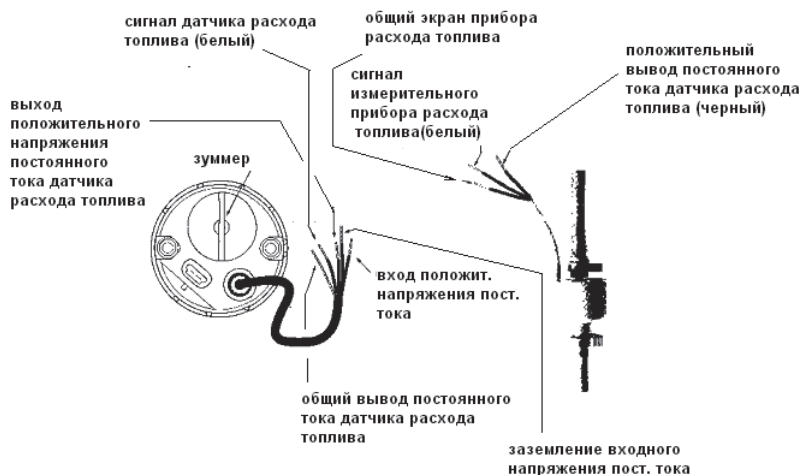
ВАЖНО! На время монтажа изделия отключите питание от аккумуляторной батареи. Гайки контактов на тыльной стороне прибора должны затягиваться с усилием чуть большим, чем усилие затяжки пальцами. Чрезмерное усилие затяжки контактов может повредить измерительный прибор, что приведет к потере гарантии на изделие.

- Сделайте отверстие диаметром 53 мм в приборной панели и смонтируйте измерительный прибор с помощью крепёжных зажимов из комплекта поставки.
- Подсоедините провод к контакту прибора обозначенному «S» (датчик) с помощью гайки со стопорной шайбой. Подсоедините противоположный конец провода к контакту датчика указателя уровня топлива.

Подсоедините провод к контакту прибора обозначенному «I» (зажигание) с помощью гайки со стопорной шайбой. Подсоедините противоположный конец провода к положительному «+» контакту 12В цепи в выключателе зажигания.

- Подсоедините провод к контакту прибора обозначенному «GND» (земля) с помощью гайки со стопорной шайбой. Подсоедините противоположный конец провода к контакту электрического заземления судна.
- Подсоедините ножевой контакт (см. рисунок) к положительному «+» контакту цепи подсветки приборов.
- Включите питание от аккумулятора.

ПРИМЕЧАНИЕ: Для замены лампочки, выверните черный разъем блока подсветки на одну восьмую оборота против часовой стрелки до тех пор, пока блок не выйдет наружу. Лампочка вынимается непосредственно из гнезда блока подсветки.



Указатели положения трима

Указатели положения трима (устройства изменения угла наклона подвесного мотора) используются с фирменными датчиками, как правило, входящими в стандартную комплектацию двигателей имеющих соответствующую функцию. Если мотор не имеет датчика трима, обратитесь к официальному дилеру. Следует иметь в виду, что возможность установки датчика трима предусмотрена не для всех двигателей.

Глубиномеры

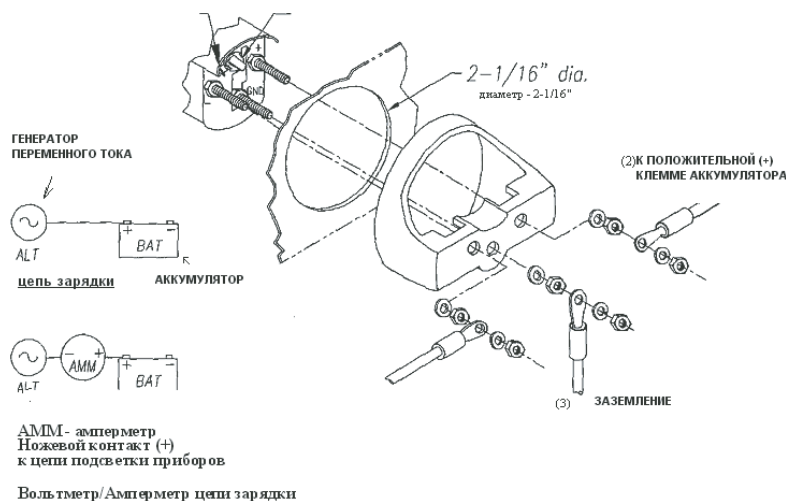
Глубиномеры предназначены для измерения глубины под килем судна. Комплект глубиномера состоит из показывающего прибора и датчика. Датчики различаются по способу крепления и могут быть корпусными или транцевыми. Корпусные датчики устанавливаются на днище судна в заранее подготовленное отверстие. Транцевые датчики устанавливаются на внешней стороне транцевой доски. Глубиномер отображает на LCD-дисплее текущее значение глубины и имеет предупредительную звуковую и световую сигнализацию по выбранному минимальному значению. Кроме того, глубиномер имеет функцию регулировки пороговых значений малых и больших глубин и функцию килевой поправки. Эти настройки, будучи установленными, сохраняются в памяти прибора независимо от наличия постоянного электропитания. В качестве единиц измерения могут быть выбраны футы, метры или фатомы. Диапазон измерений представленных глубиномеров составляет 1 – 61 метра.

Амперметры

ВАЖНО! На время монтажа амперметра отключите питание от аккумуляторной батареи. Гайки контактов на тыльной стороне прибора должны затягиваться с усилием чуть большим, чем усилие затяжки пальцами. Чрезмерное усилие затяжки контактов может повредить измерительный прибор, что приведет к потере гарантии на изделие.

Основным назначением амперметра является измерение тока в цепи зарядки аккумуляторной батареи и контроль тока в цепи осветительных приборов судна, дополнительных устройств и системы зажигания двигателя.

- Сделайте отверстие диаметром 53 мм в приборной панели и смонтируйте измерительный прибор с помощью крепёжных зажимов из комплекта поставки.
- Подсоедините провод к контакту прибора обозначенному «GND» (земля) и закрепите его гайкой со стопорной шайбой. Подсоедините противоположный конец провода к контакту электрического заземления судна.
- Подсоедините провод к контакту прибора обозначенному «-» и закрепите его гайкой со стопорной шайбой. Подсоедините противоположный конец провода к выходной контактной клемме генератора переменного тока или стабилизатора.
- Подсоедините провод к контакту прибора обозначенному «+» и закрепите его гайкой со стопорной шайбой. Подсоедините противоположный конец провода к положительной (+) клемме аккумуляторной батареи.
- Подсоедините ножевой контакт, расположенный рядом со съёмным вывинчивающимся блоком подсветки, к положительному (+) контакту цепи подсветки приборов. Для цепи подсветки приборов отдельного заземления не требуется.
- Включите питание от аккумулятора.



АММ - амперметр
Ножевой контакт (+)
к цепи подсветки приборов

Вольтметр/Амперметр цепи зарядки

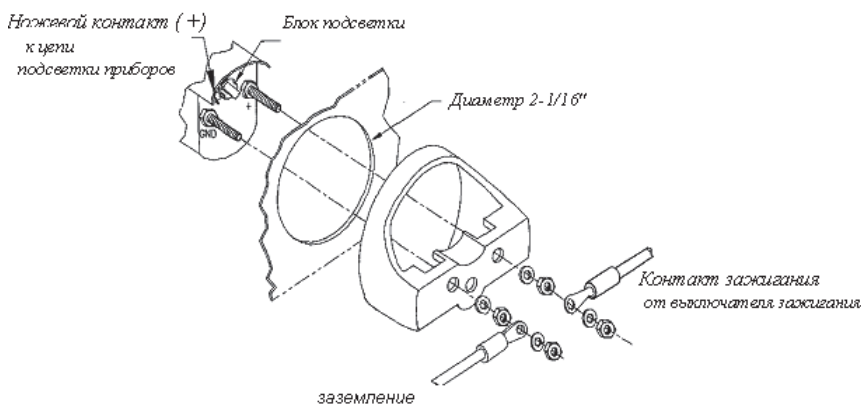
10

Вольтметры постоянного тока 12В и 24В.

ВАЖНО! На время монтажа вольтметра отключите питание от аккумуляторной батареи. Гайки контактов на тыльной стороне прибора должны затягиваться с усилием чуть большим, чем усилие затяжки пальцами. Чрезмерное усилие затяжки контактов может повредить измерительный прибор, что приведет к потере гарантии на изделие.

Вольтметр работает наиболее точно, если подсоединен к положительному «+» контакту выключателя зажигания или рядом с этим контактом. В этом случае он обеспечивает наиболее корректную индикацию фактического напряжения аккумулятора при не работающем двигателе и выходного напряжения генератора/стабилизатора, когда двигатель работает.

- Сделайте отверстие диаметром 53 мм в приборной панели и смонтируйте измерительный прибор с помощью крепёжных зажимов из комплекта поставки.
- Подсоедините провод к контакту прибора обозначенному «+» и закрепите его гайкой со стопорной шайбой. Подсоедините противоположный конец провода к положительной (+) клемме аккумуляторной батареи.
- Подсоедините провод к контакту прибора обозначенному «+» и закрепите его гайкой со стопорной шайбой. Подсоедините противоположный конец провода к положительному (+) контакту выключателя зажигания.
- Подсоедините ножевой контакт, расположенный рядом со съёмным вывинчивающимся блоком подсветки, к положительному (+) контакту цепи подсветки приборов. Для цепи подсветки приборов отдельного заземления не требуется.
- Включите питание от аккумулятора.



Название	Комплект	Аналоговое табло включает:	Цифровое табло включает:
<p>Commander I</p> 	<ul style="list-style-type: none"> - аналогово-цифровой указатель; - комбинированный датчик (скорость, глубина, температура забортной воды); - два установочных кабеля. 	<ul style="list-style-type: none"> - указатель скорости до 50 узлов. 	<ul style="list-style-type: none"> - аналогово-цифровой указатель; - комбинированный датчик (скорость, глубина, температура забортной воды);
<p>Commander III</p> 	<ul style="list-style-type: none"> - аналогово-цифровой указатель; - датчик расхода топлива; - два установочных кабеля. <p>ВНИМАНИЕ!! Данный прибор может использоваться только со стационарными двигателями больше 100 л.с.</p>	<ul style="list-style-type: none"> - тахометр 0-7000 об/мин для подвесных лодочных моторов. 	<ul style="list-style-type: none"> - функцию указания моточасов; - функцию замера общего расхода топлива и расхода топлива в текущий момент времени. Предусмотрена звуковая сигнализация при отклонении расхода топлива от установленной величины. Расходомер может показывать значения расхода топлива в галлонах США, в галлонах Великобритании или в литрах.
<p>Pilot I</p> 	<ul style="list-style-type: none"> - цифровой указатель; - два комбинированных датчика; - два установочных кабеля. 	<p>Отсутствует</p>	<ul style="list-style-type: none"> - глубиномер (диапазон измерения глубины под килем до 61 м) с программируемым смещением положения датчика глубины, функцией предупреждения о большой или малой глубинах - часы; - спидометр (отображается в узлах, км/ч, миль/ч) и указатель пройденного расстояния (отображается в км. и милях); - датчик температуры воды и воздуха (отображается в градусах Цельсия и Фаренгейта); - вольтметр.

Производитель ULTRAFLEX (Италия).



60516P

Датчик скорости

Датчик скорости. В комплект входит: трубка напора воды длиной 6 м с кронштейном. Применяется в комплекте со спидометрами манометрического типа. Производитель Ultraflex (Италия).



62777U

Глубиномер



Глубиномер с транцевым датчиком. Применяется для определения глубины под килем в диапазоне до 61 метра. Цвет белый. Производитель Ultraflex (Италия).



60528V

Датчик температуры

Датчик температуры воды в системе охлаждения. Имеет конусную резьбу. Может применяться на различных моделях подвесных и стационарных лодочных моторов, имеющих установочное отверстие с диаметром резьбы 1/8". Диапазон измерений от 40 до 120 градусов. Совместим с указателями температуры воды, представленными в каталоге. Производитель Ultraflex (Италия).



60611Q

Датчик давления масла

Датчик давления масла. Имеет конусную резьбу. Может применяться на различных моделях подвесных и стационарных лодочных моторов имеющих установочное отверстие с диаметром резьбы 1/8". Предел измерений 10 бар. Совместим с указателями давления масла, представленными в каталоге. Производитель Ultraflex (Италия).



Компасы магнитные

Представленные в каталоге компасы магнитные конструктивно делятся на стационарные и переносные. Оба типа компасов могут крепиться на горизонтальную или вертикальную поверхности с регулировкой угла наклона. Переносной компас демонтируется от основания с помощью быстросъемной крепежной скобы. Стационарные компасы могут быть обычного исполнения или с подсветкой шкалы.

A-65 * BR/B

Компас магнитный стационарный в черном корпусе. Диаметр компаса – 65 мм. Производитель Ultraflex (Италия)

Art.№	подсветка
A-65 BR/B	нет
A-65L BR/B	есть



F-83

Компас магнитный стационарный в черном корпусе. Монтируется на горизонтальной панели в вырез диаметром 107 мм. Оборудован подсветкой шкалы. Производитель Ultraflex (Италия).



YC-300

Компас магнитный стационарный в черном корпусе. Монтируется на горизонтальной панели в вырез диаметром 107мм. Оборудован подсветкой шкалы. Производитель ULTRAFLEX (Италия).



YC-300

Компас магнитный переносной. Диаметр компаса – 55 мм. Производитель Easterner (Тайвань).

